

**AIR CONDITIONER
HANDLEIDING AFSTANDBEDIENING**

MaxiCool

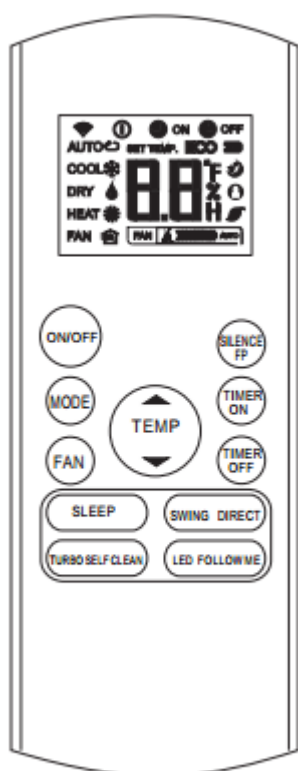
LMD-AE-09HDI-SET
LMD-AE-12HDI-SET
LMD-AE-18HDI-SET
LMD-AE-24HDI-SET

Inhoud:

Afstandsbediening specificatie.....	3
Afstandsbediening functies.....	4
Betekenis Functie op LCD scherm.....	7
Automatische bediening.....	8
Koelen/Verwarmen/Ventilatie bediening.....	9
Ontvochtiging bediening.....	10
Timer bediening.....	11
Afstandsbediening gebruiken.....	15

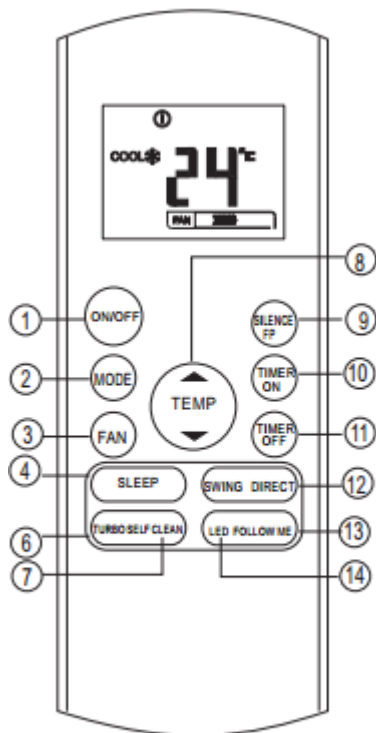
Afstandsbediening specificaties

Model: RG57A4/BGEF, RG57A6/BGEF
Voltage: 3.0V (2 x AAA)
Bereik: 8 meter



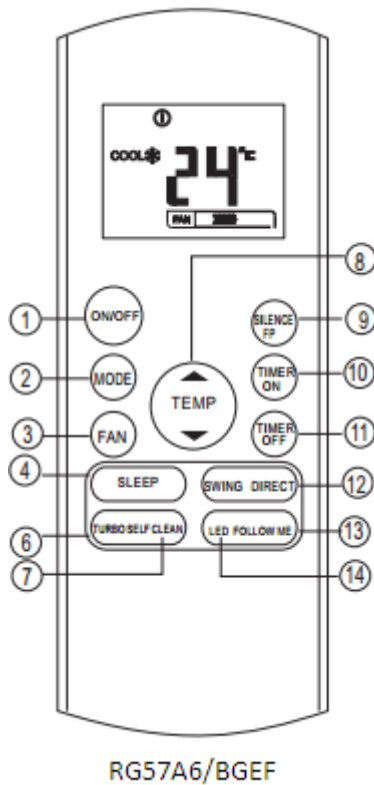
RG57A6/BGEF

Afstandsbediening functies



RG57A6/BGEF

- 1. On/Off knop**
Met deze knop zet u de airco aan en uit.
- 2. MODE knop**
Druk op deze knop om de airco op de gewenste stand in te stellen
->AUTO -> KOELEN -> ONTVOCHTIGEN -> VERWARMEN -> VENTILEREN
(Gebruik de verwarmingsfunctie niet als u airco alleen maar kan koelen).
- 3. FAN knop**
Gebruik deze knop om de gewenste ventilatie in te stellen
->AUTO -> LAAG -> MIDDEN -> HOOG
(U kunt de ventilatie snelheid niet aanpassen als de airco in AUTO of ONTVOCHTIGING staat).
- 4. SLEEP knop**
Activeer of deactiveer de slaapstand. De unit behoudt de meest comfortabele temperatuur en is energie zuinig.
Deze functie kunt u alleen in de Koel, Verwarm en Auto functie gebruiken.
Als de slaapstand geactiveerd is en u drukt op MODE(2), FAN(3) of de aan/uit(1) knop zal de slaapstand meteen gedeactiveerd worden.
- 5. FRESH knop**
!! Niet van toepassing op dit model !!
- 6. TURBO knop**
Activeer of deactiveer de turbo functie. Door op deze functie te duwen zal de airco sneller de ingestelde temperatuur bereiken. Als de binnenunit deze functie niet heeft, zal deze ook niet op de Turbo functie reageren.
- 7. SELF CLEAN knop**
Activeer of deactiveer de zelf reinigende functie.



8. UP knop (▲)

Druk op deze knop om de temperatuur te verhogen.

DOWN knop (▼)

Druk op deze knop om de temperatuur te verlagen.

9. SILENCE/FP knop

Activeer of deactiveer de stil functie. Als u langer dan 2sec op deze knop drukt zal de FP (Frost Protection) functie geactiveerd worden, druk nogmaals 2 sec om deze weer te deactiveren. Zodra de stil functie geactiveerd is zal de compressor op een lage frequentie gaan draaien, door de binnenuit krijgt u een lichte bries en brengt het geluid naar het laagste niveau, zodat het voor u een stille en comfortabele ruimte wordt.

Door de lage frequentie van de compressor kan dit leiden tot onvoldoende koeling en verwarmingsvermogen.

De FP (Frost Protection) functie kan alleen geactiveerd worden als de airco op verwarmen staat. De airco zal gaan werken op een ingestelde temperatuur van 8°C.

Op de display van de binnenuit zal nu FP staan. Zodra u op On/Off(1), Sleep(4), FP(9), Mode(2), Fan Speed(3), Up of Down(8) drukt zal de FP modus gedeactiveerd worden.

10. TIMER ON knop

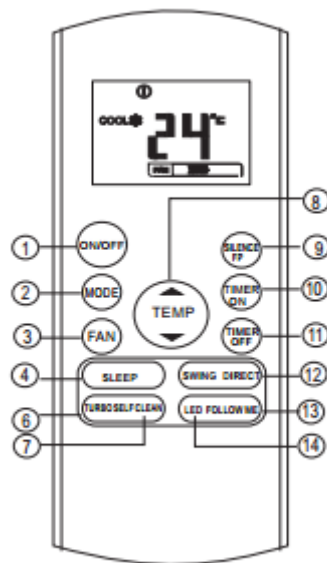
Druk op deze knop om de Automatische inschakeltijd te activeren. Met elke druk op de knop zal de inschakeltijd verhogen met 30minuten. Wanneer de ingestelde tijd 10.0 aangeeft zal de tijd met 60minuten verhogen door elke druk op de knop.

Om de inschakeltijd te deactiveren zet u de tijd terug op 0.0.

11. TIMER OFF knop

Druk op deze knop om de Automatische uitschakeltijd te activeren. Met elke druk op de knop zal de uitschakeltijd verhogen met 30minuten. Wanneer de ingestelde tijd 10.0 aangeeft zal de tijd met 60minuten verhogen door elke druk op de knop.

Om de uitschakeltijd te deactiveren zet u de tijd terug op 0.0.



RG57A6/BGEF

12. SWING knop

Druk op deze knop om automatische beweging van de lamel te starten of te stoppen.

DIRECT knop

Druk op deze knop om de lamel bewegingen te veranderen, en deze aan te passen voor hoog of laag te blazen. De lamel verstelt elke keer met 6°.

13. FOLLOW ME knop

Druk op deze knop om de follow-me functie te activeren. De afstandsbediening wordt nu gebruikt als ruimte temperatuursensor. De afstandsbediening geeft elke 3min signaal naar de binnenunit met de huidige ruimte temperatuur. Deze follow-me functie wordt automatisch gedeactiveerd zodra er 7min geen signaal is geweest of zodra u op de follow-me knop gedrukt hebt. Het is belangrijk dat de afstandsbediening zo word neergelegd dat deze altijd contact kan maken met de binnenunit.

14. LED knop

Activeert of deactiveert de verlichting op de display van de binnenunit.

Met een druk op deze knop zal de display op de binnenunit uitgaan, druk nogmaals om de display weer aan te zetten.

Betekenis functie op LCD scherm



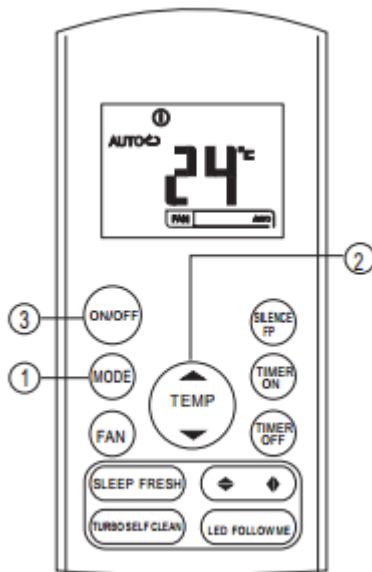
- Auto
- Koelen
- Ontvochtigen
- Verwarmen
- Ventileren

- Weergegeven wanneer data verzonden wordt
- Weergegeven als afstandsbediening aan staat
- Batterij
- !! Niet van toepassing !!
- Weergegeven als TIMER ON geactiveerd is
- Weergegeven als TIMER OFF geactiveerd is
- weergaven van kamer of ingestelde temperatuur
- Weergegeven in slaap stand
- Follow-me functie is ingeschakeld
- !! Niet van toepassing !!
- !! Niet van toepassing !!

- Lage snelheid
- Medium snelheid
- Hoge snelheid
- Automatische snelheid

Voor de duidelijkheid van het gebruik van de iconen zijn ze nu allemaal weergegeven op het scherm (foto). Tijdens het gebruik van de airco zijn alleen de iconen zichtbaar die u geactiveerd hebt.

Gebruik van de toetsen

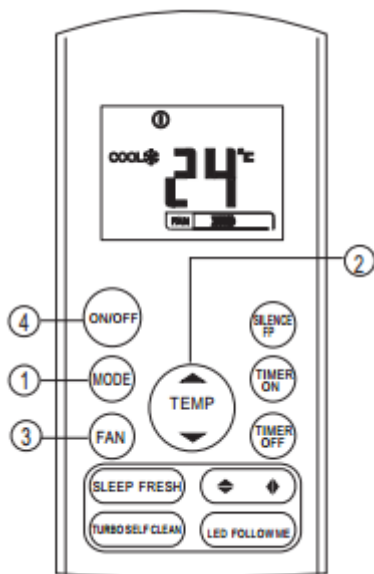


Functie: Auto

Zorg ervoor dat de unit ingeschakeld is en dat er spanning is.

Er gaat een lampje op de binnenunit knipperen op het moment dat de airco spanning heeft.

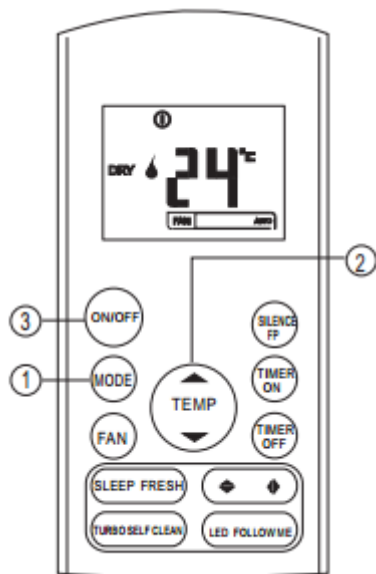
1. Druk op de MODE knop om Auto te selecteren.
 2. Druk op de TEMP ▲ ▼ knop om de gewenste temperatuur in te stellen.
De temperatuur kan ingesteld worden vanaf 17°C tot 30°C.
 3. Druk op de ON/OFF knop om de airco te starten.
- In de AUTO modus kan de airconditioner zelf kiezen voor de wijze van koeling, ventileren of verwarmen door het aftasten van het verschil tussen de werkelijke kamertemperatuur en de ingestelde temperatuur op de afstandsbediening.
 - In de AUTO modus kunt u de ventilator snelheid niet aanpassen. Het is al automatisch aangepast.
 - Als de AUTO modus niet comfortabel is kunt u de gewenste modus handmatig instellen.



Functies: Koelen, Verwarmen of Ventileren

Zorg ervoor dat de unit ingeschakeld is en dat er spanning is.

1. Druk op de MODE knop om de functie koelen, verwarmen of ventileren te selecteren.
 2. Druk op de TEMP ▲ ▼ knop om de gewenste temperatuur in te stellen.
De temperatuur kan ingesteld worden vanaf 17°C tot 30°C.
 3. Druk op de FAN knop om de ventilatie snelheid in te stellen.
Dit kan in 4 snelheden (Auto, Laag, Midden, Hoog).
 4. Druk op de ON/OFF knop om de airco te starten.
- In de ventilatie modus is de temperatuur niet zichtbaar op de afstandsbediening, en u kunt deze ook niet instellen, hierbij is dus alleen stap 1, 3, en 4 mogelijk.



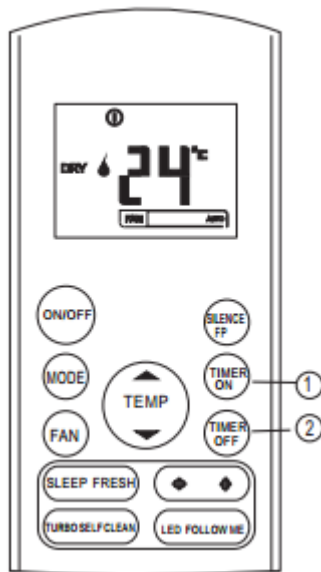
Functie: Ontvochtigen

Zorg ervoor dat de unit ingeschakeld is en dat er spanning is.

Er gaat een lampje op de binnenunit knipperen op het moment dat de airco spanning heeft.

1. Druk op de MODE knop om de ontvochtigingsfunctie te selecteren.
 2. Druk op de TEMP ▲ ▼ knop om de gewenste temperatuur in te stellen.
De temperatuur kan ingesteld worden vanaf 17°C tot 30°C.
 3. Druk op de ON/OFF knop om de airco te starten.
- In de ontvochtiging modus kunt u de ventilator snelheid niet aanpassen. Het is al automatisch aangepast.

Timer bediening



Auto-on time instellen

1. Druk op de TIMER ON knop. Op de afstandsbediening ziet u nu TIMER ON staan, de laatste ingestelde Auto-on time en het H icoon ziet u ook op de display. Zodra u deze iconen ziet kunt u de Auto-on time starten.
2. Druk nogmaals op de TIMER ON knop om de gewenste Auto-on time in te stellen. Met elke druk op de knop verhoogd de tijd met 30min tot maximaal 10uur, daarna verhoogd de tijd met 1uur tot 24uur.
3. Nadat de TIMER ON is ingesteld duurt het even totdat de afstandsbediening het signaal naar de binnenunit verstuurd, zodra het H icoon verdwijnt op uw display en de ingestelde temperatuur zichtbaar wordt is alles ingesteld.

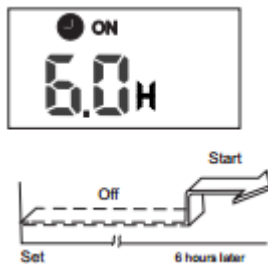
Auto-off time instellen

1. Druk op de TIMER OFF knop. Op de afstandsbediening ziet u nu TIMER OFF staan, de laatste ingestelde Auto-off time en het H icoon ziet u ook op de display. Zodra u deze iconen ziet kunt u de Auto-off time stoppen.
2. Druk nogmaals op de TIMER OFF knop om de gewenste Auto-off time in te stellen. Met elke druk op de knop verhoogd de tijd met 30min tot maximaal 10uur, daarna verhoogd de tijd met 1uur tot 24uur.
3. Nadat de TIMER OFF is ingesteld duurt het even totdat de afstandsbediening het signaal naar de binnenunit verstuurd, zodra het H icoon verdwijnt op uw display en de ingestelde temperatuur zichtbaar wordt is alles ingesteld.

!! Attentie !!

- Als u de timer instelt zal de afstandsbediening automatisch de ingestelde tijd doorgeven aan de binneneenheid. Houd er dus rekening mee dat de afstandsbediening in de buurt van de binneneenheid ligt zodat deze altijd het signaal kan doorgeven.
- De tijdsinstelling op de afstandsbediening voor de Timer functie gaat als volgt: 0.5, 1.0, 1.5, 2.0, 2.5, 3.0, 3.5, 4.0, 4.5, 5.0, 5.5, 6.0, 6.5, 7.0, 7.5, 8.0, 8.5, 9.0, 9.5, 10, 11, 12, 13, 14, 15, 16, 17, 18, 19, 20, 21, 22, 23 en 24.

Voorbeeld Timer instelling



TIMER ON (Auto-on functie)

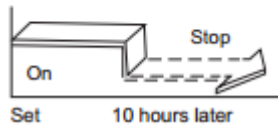
- De TIMER ON functie is gemakkelijk wanneer u wenst dat de airco automatisch gaat starten op de ingestelde temperatuur, zodat het aangenaam is als u thuis komt.

Voorbeeld

De airco laten starten na 6uur:

1. Druk op de TIMER ON knop, de laatst ingestelde tijd en het icoon H zullen zichtbaar worden op de display.
2. Druk op de TIMER ON knop net zolang totdat er "6.0H" op de display staat.
3. Wacht 3sec en u zult op de display terug de temperatuur zien. De TIMER ON staat nu ingesteld en de functie is geactiveerd.

TIMER OFF (Auto-off functie)



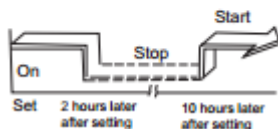
- De TIMER OFF functie is makkelijk wanneer u wilt dat de airco automatisch uitschakelt wanneer u naar bed gaat.

Voorbeeld

De airco stoppen achter 10uur:

1. Druk op de TIMER OFF knop, de laatst ingestelde tijd en het icoon H zullen zichtbaar worden op de display.
2. Druk op de TIMER OFF knop net zolang totdat er "10H" op de display staat.
3. Wacht 3sec en u zult op de display terug de temperatuur zien. De TIMER OFF staat nu ingesteld en de functie is geactiveerd.

GECOMBINEERDE TIMER (ON en OFF timer tegelijk instellen)

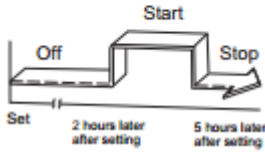


- TIMER OFF -> TIMER ON
(On -> Stop -> Start)
Deze functie is makkelijk wanneer u wilt dat de airco automatisch uitschakelt wanneer u naar bed gaat en automatisch terug opstart wanneer u s'morgens opstaat of wanneer u weer thuis komt.

Voorbeeld:

De airco stoppen achter 2uur en terug opstarten na 10uur:

1. Druk op de TIMER OFF knop.
2. Druk nogmaals op de TIMER OFF knop totdat er 2.0H op de display staat.
3. Druk op de TIMER ON knop.
4. Druk nogmaals op de TIMER ON knop totdat er 10H op de display staat.
5. Wacht 3sec en u zult op de display terug de temperatuur zien. De TIMER ON OFF staat nu ingesteld en de functie is geactiveerd.



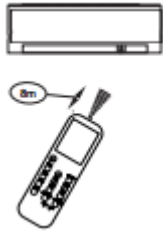
- TIMER ON -> TIMER OFF
(Off -> Start -> Stop)
Deze functie is makkelijk wanneer u wilt dat de airco automatisch start als u opstaat en automatisch uitschakelt wanneer u naar bed gaat.

Voorbeeld

De airco starten na 2uur en terug stoppen na 5uur:

1. Druk op de TIMER ON knop
2. Druk nogmaals op de TIMER ON knop totdat er 2.0H op de display staat.
3. Druk op de TIMER OFF knop
4. Druk nogmaals op de TIMER OFF knop totdat er 5.0H op de display staat.
5. Wacht 3sec en u zult op de display terug de temperatuur zien. De TIMER ON OFF staat nu ingesteld en de functie is geactiveerd.

Afstandsbediening gebruiken

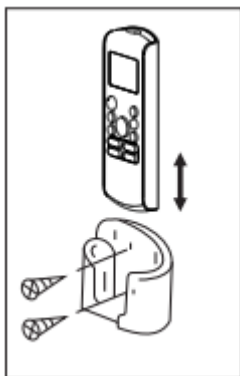


Locatie van de afstandsbediening

- U kunt de unit met de afstandsbediening bedienen binnen een bereik van 8mtr, richt de afstandsbediening naar de binnenunit en u hoort een piepje bij elke knop die u indrukt te bevestiging.

!! ATTENTIE !!

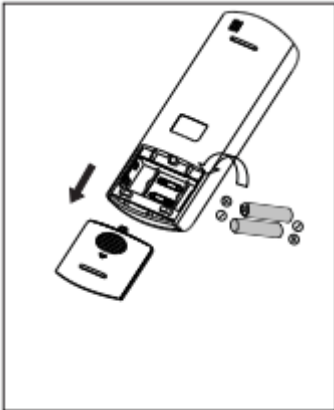
- De binnenunit zal niet reageren als deuren of gordijnen het signaal van de afstandsbediening naar de binnenunit toe blokkeren.
- Houd de afstandsbediening weg van water, deze mag ook niet blootgesteld worden aan direct zonlicht of hitte.
- Als de infrarood ontvanger op de binnenunit altijd is blootgesteld aan direct zonlicht kan het zijn dat deze na een tijdje niet meer goed werkt. Probeer dit direct zonlicht te beperken door gordijnen voor u raam te plaatsen.
- Als er andere elektrische toestellen reageren op uw afstandsbediening, verplaats deze of neem contact op met uw verkoper.
- Laat de afstandsbediening niet vallen, ga er voorzichtig mee om.
- Plaats geen zware voorwerpen op de afstandsbediening, ga er niet op staan.



Gebruik van de afstandsbedieningshouder (optie)

- U kunt de afstandsbediening ook aan de muur bevestigen met de daarvoor bijgeleverde houder.
- Controleer eerst het signaal tussen afstandsbediening en binnenunit voordat u de houder op de muur vastmaakt.
- Houder is makkelijk te bevestigen met de bijgeleverde schroeven (2 stuks).
- Door de afstandsbediening naar boven of naar beneden te schuiven kunt u hem makkelijk uit en in de houder plaatsen.

Batterijen vervangen



Wanneer de batterijen vervangen?

- Als u geen piep hoort wanneer u de afstandsbediening bedient.
- Als u display niet meer goed zichtbaar is.

Voor de afstandsbediening hebt u 2 x AAA nodig.

Deze kunt u aan de achterzijde van de afstandsbediening plaatsen.

1. Verwijder het klepje aan de achterzijde van de afstandsbediening.
2. Verwijder de oude batterijen en plaats de nieuwe, let er op dat u de + en de – op de juiste plaats zet.
3. Bevestig het klepje terug.

Notitie:

- Zodra u de batterijen uit uw afstandsbediening haalt zullen alle persoonlijke instellingen verwijderd worden.
- Zodra u de nieuwe batterijen in de afstandsbediening steekt zult u alle persoonlijke instellingen opnieuw moeten instellen.

!! ATTENTIE !!

- Mix geen oude en nieuwe batterijen door elkaar. Gebruik ook geen batterijen van verschillende merken.
- Haal de batterijen uit uw afstandsbediening als u deze voor langere tijd (maanden) niet gaat gebruiken.
- Lever uw gebruikte batterijen in bij de daarvoor bestemde inzamelpunten.